



MAMMUT

MAMMUT jest systemem posiadającym standardową wysokość 3,00 m, charakteryzującym się absolutną symetrią obrazu punktów spinających i fug łączeniowych. Elementy dostępne są w wysokościach: 350, 300, 250 i 125 cm. Największa płyta o wymiarach 350x250 daje 8,75 m² szalowanej powierzchni.

System predestynowany jest do:

- budownictwa przemysłowego i inżynieryjnego,
- budynków usługowych,
- budownictwa mieszkaniowego.

Cechy systemu:

- Jedyny szalunek na rynku wytrzymający parcie mieszanki betonowej **100 kN/m²**
- Dowolna prędkość betonowania **do 4 m wysokości**
- Absolutna **symetria obrazu** punktów spinających i fug łączeniowych
- Poszycie z tworzywa sztucznego zapewnia wysoką jakość **betonu licowego**



WYTRZYMAŁOŚĆ
DO
100 kN/m²



SZEROKI ZAKRES
WYMIARÓW
PLYT



POSZYCIE
Z TWORZYWA
SZTUCZNEGO



Płyty MAMMUT

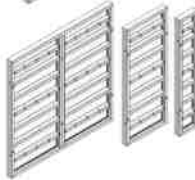
Wysokość 350 cm



Wysokość 300 cm



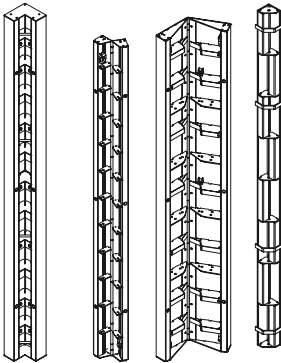
Wysokość 250 cm



Wysokość 125 cm

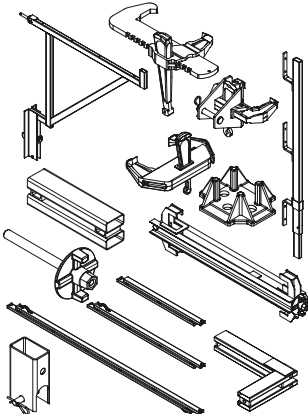


Narożniki MAMMUT



Nazwa	Waga [kg]
Narożnik wewnętrzny M350x25	167,00
Narożnik wewnętrzny M300x25	120,00
Narożnik wewnętrzny M250x25	60,00
Narożnik wewnętrzny M125x25	53,50
Narożnik zewnętrzny M350	78,00
Narożnik zewnętrzny M300	66,90
Narożnik zewnętrzny M250	46,00
Narożnik zewnętrzny M125	24,00
Narożnik zawiasowy M350x12,5	114,60
Narożnik zawiasowy M300x12,5	97,30
Narożnik zawiasowy M250x12,5	81,60
Narożnik zawiasowy M125x12,5	42,00
Narożnik zawiasowy M350x40	235,00
Narożnik zawiasowy M300x40	197,70
Narożnik zawiasowy M250x40	130,00
Narożnik zawiasowy M125x40	85,50

Akcesoria MAMMUT



Nazwa	Waga [kg]
M-Klamra kpl.	3,00
D-Klamra Uni 0-25 cm	3,60
Klamra Uni 0-22 cm	3,60
Klamra Uni 0-28 cm	3,90
Klamra kombi z głowicą	3,70
M-Trawers 44 cm	6,30
Śruba kołnierzowa 18 cm	1,10
Śruba kołnierzowa 28 cm	1,23
Uchwyt Uni	1,52
Głowica do podpór ukośnych	1,65
Rygiel zamykający 40-60 cm	15,40
M-Belka wyrównująca 125 cm	10,50
M-Belka wyrównująca 180 cm	24,80
M-Belka wyrównująca 250 cm	34,50
Naciąg czołowy M27	4,00
Uchwyt narożny 40/60	9,50
Ramię wspornika podestu 90 cm	10,00
Słupek wspornika podestu 100cm	3,70

Dostępne wymiary płyt oraz ich waga w [kg]

Szerokość płyty [cm]	Wysokość płyty [cm]			
	125	250	300	350
25	33,5	63,0	70,0	86,0
30	36,5	-	74,5	93,2
40	42,0	81,3	84,0	115,0
45	45,5	87,3	101,0	124,0
50	49,0	93,3	107,0	131,5
55	52,0	99,5	113,5	139,5
60	56,0	105,5	119,0	149,0
70	62,0	118,0	-	-
75	65,0	124,0	139,0	174,0
90	-	142,0	-	-
100	81,0	-	171,5	215,5
125	98,0	184,0	206,5	260,0
250	-	368,0	423,5	581,5

Słup MAMMUT

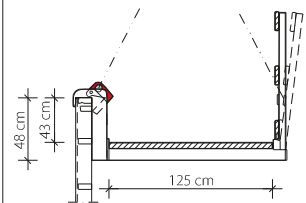
System szalunkowy MAMMUT posiada w swoim asortymencie płyty uniwersalne, tzw. słup MAMMUT

Słupy MAMMUT znajdują zastosowanie do szalowania słupów (zakres regulacji 25-105 cm, co 5 cm), naroży prostopadłych oraz zamknięć czoła ściany.

Nazwa	Waga [kg]
Słup MAMMUT 125x125	118,00
Słup MAMMUT 300x125	264,00
Słup MAMMUT 350x125	314,50

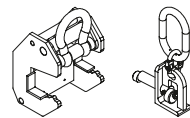
Podest betoniarski MAMMUT

Podest betoniarski BKB 125 jest podestem o szerokości 125 cm z rozkładaną poręczą. Dzięki temu można szybko i bezpiecznie wykonać podest betoniarski.



Nazwa	Waga [kg]
Podest betoniarski BKB 125/235	185,00
Poręcz ze słupkami BKB 125	17,00

Elementy transportowe MAMMUT



Nazwa	Waga [kg]
Uchwyt dźwigowy MAMMUT	9,60
Uchwyt transportowy MAMMUT	1,72