

PAL-BHP / ŚCISKI I SŁUPKI

PAL-BHP to system barier ochronnych, przeznaczony do zabezpieczania krawędzi obiektów budowlanych w celu ochrony przed upadkiem z wysokości, zarówno osób, jak i narzędzi. Barierkami PAL-BHP można odgrodzić zarówno strop wykonywany oraz już wykonany. System jest łatwy i szybki w montażu, w porównaniu z podobnymi rozwiązaniami dostępnymi na rynku. Intensywny pomarańczowy kolor siatek powoduje, że są widoczne z daleka, podnosząc tym samym poziom bezpieczeństwa.

Ścisk barier ochronnych jest elementem systemu barier ochronnych stosowanego do zabezpieczenia krawędzi stropu szalunku przed wypadaniem przedmiotów i ludzi. Są rozwiązaniem uniwersalnym – można ich używać do wszystkich systemów stropowych.

Słupki barier ochronnych wypożyczane są w celu zabezpieczenia krawędzi stropów. W tym celu podczas betonowania stropu wstawia się tuleję, w którą to później wkłada się słupkę barierki ochronnej. Odstępy między słupkami mogą wynosić do 2 m. Jako poręczycy należy użyć desek o wymiarze poprzecznym 150 x 30 mm.



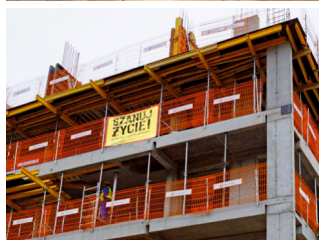
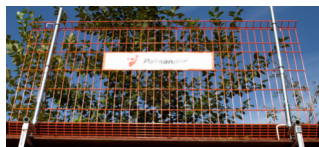
UNIWEERSALNOŚĆ
STOSOWANIA



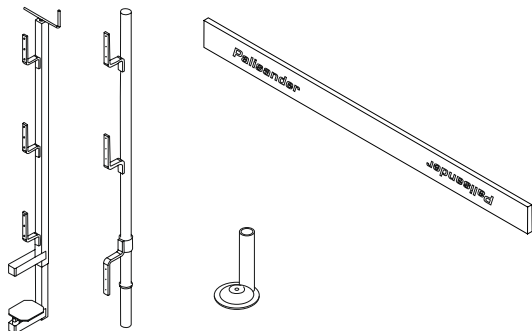
SZYBKOŚĆ
MONTAŻU



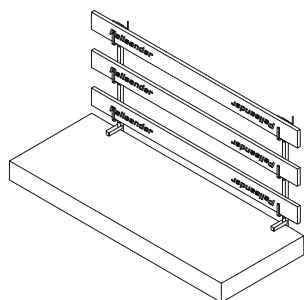
BEZPIECZEŃSTWO



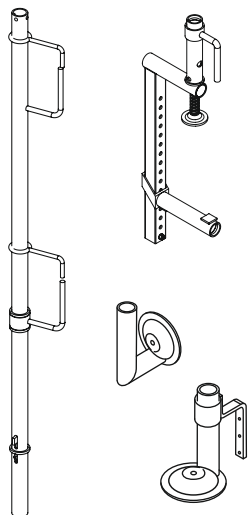
Zabezpieczenie standardowe - słupki i deski



Krawędź stropu zabezpieczona ściskami i deskami bariery ochronnej



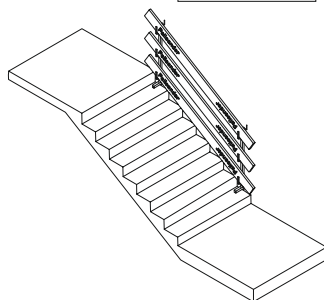
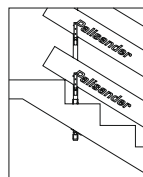
Zabezpieczenie siatkami PAL-BHP



| Nazwa | Waga [kg] |
|---|-----------|
| Słupek bariery | 4,04 |
| Siatka zabezpieczająca 250 ocynk. | 16,00 |
| Siatka zabezpieczająca 250 ocynk. + kolor | 16,00 |
| Uchwyt uniwersalny | 5,34 |
| Uchwyt wkręcany | 1,74 |
| Uchwyt boczny | 1,12 |
| Przedłużka słupka 250 | 2,00 |
| Pojemnik transportowy na deski i siatki | 190,00 |

| Nazwa | Waga [kg] |
|----------------------------------|-----------|
| Słupek bariery ochronnej ocynk. | 4,20 |
| Słupek narożny bariery ochronnej | 4,90 |
| Ścisk bariery ochronnej | 6,00 |
| Ścisk bariery ochronnej ocynk. | 6,00 |
| Deska bariery ochronnej | 5,00 |
| Uchwyt przykręcany poziomy | 1,50 |

Ściski bariery ochronnej posiadają zakres regulacji ścisku do 80 cm grubości stropu. Dzięki zastosowaniu płyty przegubowej, możliwe jest stosowanie na biegach schodów oraz innych nachylnych płaszczynach.



Podstawą systemu PAL-BHP są siatki zabezpieczające mocowane na słupkach. Montuje się je w uchwytach dostosowanych do wymagań – możliwe jest zabezpieczenie stropu szalowanego oraz już wykonanego. Dzięki uchwytom bocznym i przedłużkom słupka 250 można odsunąć siatkę od krawędzi stropu, np. w celu umożliwienia murowania ścian.

Krawędź stropu zabezpieczona siatką PAL-BHP

