



# PAL-SO

Szalunki słupów okrągłych znajdują zastosowanie praktycznie w każdej gałęzi budownictwa. Szeroki zakres średnic oferowanych przez firmę Palisander zapewnia kompleksowość obsługi budowy. Prosta, ale optymalna konstrukcja szalunków posiada bardzo wiele zalet i sprawdza się na wszystkich budowach.

## Cechy systemu:

- Szczególna opłacalność w przypadku dużej liczby przestawień.

Bardzo wysoka wytrzymałość na ciśnienie mieszanki

- betonowej do 240 kN/m<sup>2</sup> zależnie od średnicy; tym samym pozbawione ryzyka szybkie betonowanie również bardzo wysokich słupów.
- Specjalna konstrukcja styku pionowego z 5 mm przesunięciem poszycia uniemożliwia wyciek mleczka cementowego.
- Dostępne o średnicach seryjnych od 25 do 140 cm; również o wymiarach specjalnych.
- Bezproblemowe zamocowanie pomostu roboczego i podpór ukośnych.



WYTRZYMAŁOŚĆ  
DO  
240 kN/m<sup>2</sup>



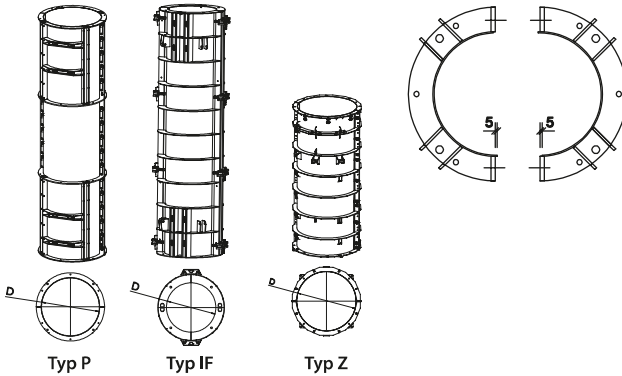
ÓPTIMALNE  
WYMIARY



BOGATA GAMA  
ŚREDNIC



## Słupy okrągłe PAL-SO



Słupy okrągłe są dostępne w wysokościach 50, 75, 100, 125, 150, 200, 275 oraz 300 cm.

Półskorupy są łączone za pomocą kluczy BETA do słupów okrągłych. Dzięki temu szalunek ten jest w pełni kompatybilny z innymi systemami dostępnymi w firmie Palisander, co pozwala na bezproblemowe szalowanie np. słupów owalnych, okrągłych zakończeń ścian.

Przesunięcie stalowego poszycia o 5 mm względem ramy uniemożliwia wyciek betonu na stykach półskorup.

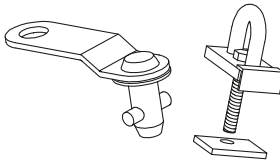
Słup okrągły średnicy 140 cm występuje w wysokościach 150, 200 oraz 305 cm.

### Dostępne średnice słupów okrągłych [cm]

|       |       |       |       |       |       |       |           |       |       |       |     |        |        |        |        |
|-------|-------|-------|-------|-------|-------|-------|-----------|-------|-------|-------|-----|--------|--------|--------|--------|
| 25(P) | 30(P) | 35(P) | 40(P) | 45(P) | 50(P) | 55(P) | 60(PZ/IF) | 65(P) | 70(P) | 80(Z) | 90* | 100(Z) | 120(Z) | 130(Z) | 140(Z) |
|-------|-------|-------|-------|-------|-------|-------|-----------|-------|-------|-------|-----|--------|--------|--------|--------|

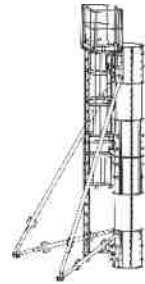
\* Średnica dostępna na zamówienie

## Akcesoria PAL-SO

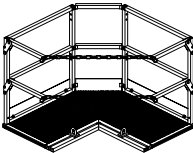


| Nazwa                                 | Waga [kg] |
|---------------------------------------|-----------|
| Klucz BETA do słupów okrągłych P      | 0,30      |
| Uchwyt dźwigowy do słupów okrągłych P | 1,65      |
| Łącznik Słup-Mammut Z                 | 0,97      |
| Klamra ALFA-BETA                      | 2,15      |
| Hak do transportu pionowego P,Z,IF    | 1,42      |

### Szalunek słupa okrągłego kompletny

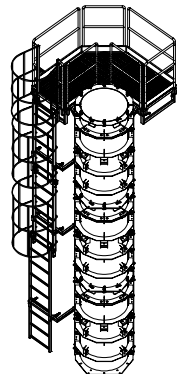


## Platforma BHP do PAL-SO

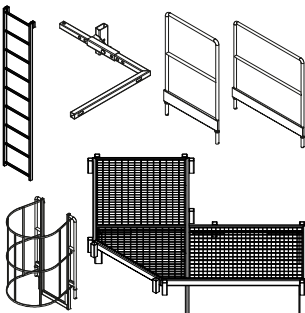


| Nazwa                               | Waga [kg] |
|-------------------------------------|-----------|
| Platforma robocza słupa kpl. P      | 98,00     |
| Wspornik platformy roboczej P       | 4,60      |
| Płytki mocująca platformę roboczą P | 0,30      |

### Szalunek słupa fi140 z platformą BHP



## Platforma BHP do PAL-SO (fi140)



| Nazwa                              | Waga [kg] |
|------------------------------------|-----------|
| Podest słupa okrągłego Z 40-120 cm | 81,76     |
| Wspornik podestu słupa okrągłego Z | 11,84     |
| Barierka podestu Z 110 cm          | 12,92     |
| Barierka podestu Z 70 cm           | 10,16     |
| Drabina stalowa P,Z,IF             | 14,38     |
| Drabina barierki wejściowej Z      | 19,20     |
| Oslona drabiny wejściowej Z        | 19,20     |
| Wspornik drabiny słupa okrągłego Z | 9,50      |
| Zacisk drabiny i podestu Z         | 0,66      |
| Drabina przedłużka Z L=1,5 m       | 20,50     |
| Oslona przedłużki Z L=1,5 m        | 18,75     |